



MANUAL DE USUARIO E INSTALACIÓN



ВОЗДУХОГРЕЙНЫЕ МОДЕЛИ

Внимательно ознакомьтесь с инструкциями до установки оборудования и ввода в эксплуатацию. Руководство по эксплуатации является неотъемлемой частью оборудования.

### содержание

<b>1</b>	<b>общие положения</b> .....	Ошибка! Закладка не определена.
<b>2</b>	<b>обзор</b> .....	Ошибка! Закладка не определена.
	<b>топливо</b> .....	Ошибка! Закладка не определена.
<b>3</b>	<b>Устройства безопасности</b> .....	<b>5</b>
<b>4</b>	<b>технические характеристики</b> .....	Ошибка! Закладка не определена.
<b>5</b>	<b>Правила установки</b> .....	Ошибка! Закладка не определена.
	5.1 Меры безопасности.....	9
	5.2 Дымоход.....	<b>Ошибка! Закладка не определена.</b>
	5.3 Колпак.....	<b>Ошибка! Закладка не определена.</b>
	5.4 Внешний воздухозаборник.....	12
<b>6</b>	<b>Запуск</b> .....	Ошибка! Закладка не определена.
<b>7</b>	<b>Система трубопроводов</b> .....	Ошибка! Закладка не определена.
	7.1 Печи 15 Kw (mod. Eva, Montserrat, Elisa, Coral y Lucia).....	13
<b>8</b>	<b>Техническое обслуживание</b> .....	Ошибка! Закладка не определена.
	8.1 очистка горелки.....	<b>Ошибка! Закладка не определена.</b>
	8.2 использование скребка.....	<b>Ошибка! Закладка не определена.</b>
	8.3 очистка зольного ящика.....	<b>Ошибка! Закладка не определена.</b>
	8.4 дверь камеры сгорания и стекла.....	<b>Ошибка! Закладка не определена.</b>
	8.5 очистка дымохода.....	<b>Ошибка! Закладка не определена.</b>
	9.6 очистка стекла.....	15
	9.7 внешняя чистка.....	<b>Ошибка! Закладка не определена.</b>
	9.8 очистка золы.....	<b>Ошибка! Закладка не определена.</b>
	9.9 сезонная консервация.....	<b>Ошибка! Закладка не определена.</b>
	9.10 обслуживание.....	17
<b>10</b>	<b>Работа дисплея</b> .....	Ошибка! Закладка не определена.
	10.1 обзор дисплея.....	<b>Ошибка! Закладка не определена.</b>
	10.2 функции дисплея.....	<b>Ошибка! Закладка не определена.</b>
	10.3 обзор пульта дистанционного управления.....	<b>Ошибка! Закладка не определена.</b>
	10.4 опции меню.....	<b>Ошибка! Закладка не определена.</b>
	10.4.1 меню пользователя.....	<b>Ошибка! Закладка не определена.</b>
	10.4.2 Menü 1. вспомогательные вентиляторы.....	22
	10.4.3 Menü 2. часы.....	<b>Ошибка! Закладка не определена.</b>
	10.4.4 Menü 3. настройка программного обеспечения.....	22
	10.4.5 Menü 4. выбор языка.....	30
	10.4.6 Menü 5. режим ожидания.....	30

10.4.7	Menú 6. звуковой режим.....	30
10.4.8	Menú 7. загрузка топлива.....	31
10.4.9	Menú 8. текущий режим печи.....	31
10.5	режим пользователя.....	Ошибка! Закладка не определена.
10.5.1	включение печи.....	Ошибка! Закладка не определена.
10.5.2	режим работы.....	Ошибка! Закладка не определена.
10.5.3	изменения заданной температуры.....	Ошибка! Закладка не определена.
10.5.4	темп.воздуха достигает уровня,заданного производителем	Ошибка! Закладка не определена.
10.5.5	чистка горелки.....	Ошибка! Закладка не определена.
10.5.6	выключение печи.....	Ошибка! Закладка не определена.
10.5.7	печь выключена .....	Ошибка! Закладка не определена.
10.5.8	повторное включение печи.....	Ошибка! Закладка не определена.
<b>11</b>	<b>Тревога .....</b>	Ошибка! Закладка не определена.
11.1	отключение питания.....	35
11.2	сигнал тревоги датчика температуры дома .....	Ошибка! Закладка не определена.
11.3	сигнал тревоги при слишком высокой температуре .....	Ошибка! Закладка не определена.
11.4	сигнал тревоги при ошибке розжига .....	Ошибка! Закладка не определена.
11.5	тревога зажигания.....	Ошибка! Закладка не определена.
11.6	аварийная сигнализация во время рабочей фазы .....	37
11.7	перегрев.....	Ошибка! Закладка не определена.
11.8	сигнал тревоги датчика давления в камере сгорания .....	38
11.9	отсутствие притока первичного воздуха.....	Ошибка! Закладка не определена.
11.10	сигнал тревоги, не работает подача топлива .....	Ошибка! Закладка не определена.
11.11	сигнал тревоги датчика аномального расхода.....	Ошибка! Закладка не определена.
11.12	список аварийных сигналових причины и возможные решения .....	39
<b>12</b>	<b>МОДЕЛИ СХЕМЫ .....</b>	<b>41</b>
<b>13</b>	<b>СХЕМА .....</b>	<b>50</b>
<b>14</b>	<b>ГАРАНТИЯ.....</b>	<b>50</b>
14.1	условия признания в качестве действующей гарантии .....	50
14.2	окончание гарантии.....	51
14.3	Quedan excluidos de la garantía.....	51
14.4	Exclusión de responsabilidad.....	Ошибка! Закладка не определена.
14.5	Indicaciones en caso de funcionamiento anómalo del modelo.	Ошибка! Закладка не определена.

## 1 Общие положения

Установку печи следует осуществить в соответствии с местными стандартами, включая стандарты, касающиеся местных или европейских норм.

Все комплектующие печей, производимых нашей компанией, подвергаются строгому контролю качества с целью предотвращения возможных несчастных случаев. Техническому персоналу во время работы с оборудованием рекомендуется уделять особое внимание электрическим соединениям, голым кабелям, которые ни в коем случае не следует извлекать из соединительной коробки, избегая опасных контактов.

Установка оборудования должна производиться специалистами, которые должны в письменном виде подтвердить свое согласие на проведение работ, взяв на себя полную ответственность за установку и должное функционирование печей. В случае несоблюдения данных мер предосторожности Bronpi Calefacció S.L. снимает с себя всю ответственность.

Также производитель не несет ответственности за ущерб, причиненный третьим лицам в связи с неправильной установкой или некорректным использованием оборудования.

В целях обеспечения правильной работы оборудования, все комплектующие должны заменяться только оригинальными деталями и с помощью обученного персонала.

**Техническое обслуживание должно проводиться специалистом минимум 1 раз в год.**

**В целях безопасности соблюдать следующие правила:**

- Не трогать печь влажными частями тела и если вы стоите босиком.
- Дверца камеры сгорания должна быть закрыта в режиме работы печи.
- Запрещается заменять устройства безопасности или настройки оборудования без разрешения производителя
- Избегать прямого контакта с деталями оборудования, которые нагреваются во время работы..

## 2 ОБЗОР

Печь состоит из частей:

- Полная структура печи на поддоне.
- Камера сгорания: коробка / мешок с тепловой перчаткой, что позволяет нам открывать ручку двери и другие компоненты (горелку). Электрический соединительный кабель Крюк (холодные руки аксессуар) для облегчения удаления и чистки горелки. Пульт дистанционного управления нагревателя (включая батарею) Желтый лист с предупреждениями и соображений. Ручка двери (в зависимости от модели). Инструкция работ по техническому обслуживанию находится внутри печи, за стеклом, а также запись руководство, установка и обслуживание. В камере сгорания также найдете конфорку и пепельницу.

Печь состоит из набора стальных пластин толщина отличается друг от друга, в зависимости от модели, имеются чугунные части. Она оснащена дверью с керамическим стеклом (устойчиво до 750 ° C) и керамики для герметизации камеры сгорания.

Нагревание воздуха происходит путем:

**а) Принудительная конвекция с помощью вентилятора**, расположенного во внутренней части печи, который засасывает воздух при комнатной температуре и возвращается в помещение при высокой температуре.

Излучение: через керамическое стекло и тело излучает тепло в окружающую среду.

ТОПЛИВО

### **ВНИМАНИЕ!!!**

ИСПОЛЬЗОВАНИЕ ГРАНУЛ НИЗКОГО КАЧЕСТВА ИЛИ КАКОГО-ЛИБО ДРУГОГО ТОПЛИВА НАНОСИТ ВРЕД ОБОРУДОВАНИЮ И МОЖЕТ СОКРАТИТЬ ГАРАНТИЙНЫЙ СРОК, А ТАКЖЕ ОСВОБОЖДАЕТ ПРОИЗВОДИТЕЛЯ ОТ ВСЯКОЙ ОТВЕТСТВЕННОСТИ.

Используемые гранулы должны соответствовать следующим нормам:

- Ö-Norm M 7135
- DIN plus 51731
- UNI CEN/TS 14961

➤ EN+ 14962-2

- Рекомендуется Breno® пеллеты 6 мм в диаметре, с максимальной длиной 3,5 см и с содержанием влаги менее 8%.

#### ХРАНЕНИЕ ГРАНУЛ

- Для обеспечения безпроблемного розжига и горения гранулы рекомендуется хранить в сухом месте.

#### ЗАГРУЗКА ГРАНУЛ

Чтобы загрузить гранулы в печь, откройте крышку топливного резервуара, находящуюся в верхней части, засыпьте пеллеты

### 3 Устройства безопасности

- **Ошибка розжига**
- Если вентилятор останавливается, электронная плата автоматически блокирует подачу пеллет.

#### НЕИСПРАВНОСТЬ ДВИГАТЕЛЯ ЗАГРУЗКИ ПЕЛЛЕТОВ

В случае остановки редукторного двигателя печь продолжает работу (только вытяжка) до тех пор, пока температура дыма не снизится до минимальной.

- **ВРЕМЕННОЕ ЭЛЕКТРИЧЕСКОЕ ЗАМЫКАНИЕ**
- После краткого сбоя питания, компьютер автоматически выключается. При отключении питания, печь может выделять в доме небольшое количество дыма в течении 3-5 минут. Это не представляет ни какой опасности. Именно поэтому рекомендуется Breno®, по возможности соединять воздуховод первичного воздуха к внешней стороне дома, чтобы гарантировать, чтобы печь не допускала попадания дыма после сбоя питания сети.
- **ЗАЩИТА ОТ ПЕРЕПАДОВ ЭЛЕКТРИЧЕСТВА**

В задней части печи расположен предохранитель, защищающий её от резких перепадов электричества (4А 250V плавкий предохранитель) (см рис D1).



D1

- **ЗАЩИТА ОТ ВЫХОДА ДЫМА**

Блокируется работа печи при возникновении внезапного изменения давления в камере сгорания (открытие двери, дымоудаления, поломка двигателя вытяжки т.д.). Если это происходит, печь переходит в режим тревоги (см рис D2).



D2

- **ЗАЩИТА ОТ ПЕРЕГРЕВА В ТОПЛИВНОМ РЕЗЕРВУАРЕ (80°C)**

В случае перегрева внутри бака, термостат безопасности прекращает работу печки. Восстановление должно выполняться уполномоченным специалистом (см рис D3).

Восстановление защитного устройства 80°C не покрываются гарантией, если центр не может показать наличие неисправного компонента.

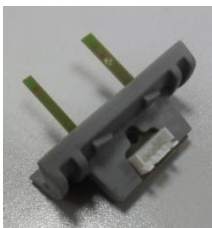


D3

- Датчик воздушного потока (технология ОАЗИС)

Ваша печь имеет датчик потока (см рис D4) расположенный в воздуховоде первичного воздуха, чувствителен к движению воздуха, участвующего в процессе горения и отвода газов. В случае недостаточного поступления воздуха (вследствии неправильного отвода и поступления) датчик посылает сигнал тревоги.

ТЕХНОЛОГИЯ ОАЗИС (оптимальные воздушные системы) обеспечивает постоянное горение, автоматически регулируется на основе характеристик дымохода (кривые, длина, диаметр и т.д.) и условий окружающей среды (ветер, влажность, атмосферное давление и т.д.). Чтобы сделать это, установщик должен ввести в техническое меню географическую высоту, где установлена печь.



D4

#### 4 ТЕХНИЧЕСКИЕ ХАРАКТЕРИСТИКИ

характеристики	Sofia	Carla	Alba	Kira	Julieta	Princesa	Dama	Leticia
вес (Kg.)	95	96	85	89	128	142	122	129
высота (mm)	966	952	900	885	1099	1060	1060	1060
ширина (mm)	526	511	417	420	528	823	530	530
глубина(mm)	542	533	503	502	598	568	520	520
диаметр воздухопроводной трубы отработанных газов (mm)	80	80	80	80	80	80	80	80
диаметр трубы для подачи воздуха (mm)	40	40	40	40	40	40	40	40
max. Отпливаемый объем (м3)	150	150	195	195	212	237	237	237
КПД номинальной мощности	80	80	92	92	88	87	87	87
КПД минимальной мощности	81	81	95	95	88	90	90	90
max. общая тепловая мощность (Kw)	6	6	8.1	8.1	8.5	10,5	10,5	10,5
max. полезная тепловая мощность (Kw)	6	6	7.8	7.8	8.5	9.5	9.5	9.5
min. полезная тепловая мощность (Kw)	4	4	4.1	4.1	3.5	4.5	4.5	4.5
min. Расход топлива кг/час	1	1	0.89	0.89	0.83	0.9	0.9	0.9
max. Расход топлива кг/час	1.55	1.55	1.74	1.74	2	2.1	2.1	2.1
Вместимость топливного бака (Kg.)	13.2	13.2	17	17	21	21	21	21
время автономн. работы (ч)min/max.	13.2/8.5	13.2/8.5	19/10	19/10	25/10.5	23/10	23/10	23/10
Рекомендуемый выход при максимальной полезной мощн. (Па)	~ 12	~ 12	~ 12	~ 12	~ 12	~ 12	~ 12	~ 12
Рекомендуемый выход при минимальной полезной мощн. (Па)	~ 10	~ 10	~ 10	~ 10	~ 10	~ 10	~ 10	~ 10
Расход электроэнергии (В)	150-200	150-200	150-200	150-200	150-200	150-200	150-200	150-200
Расход электроэнергии в режиме работы (В)	300	300	300	300	300	300	300	300
Интерьер литье чугуна	No	No	No	No	No	Si	Si	Si
Автоматический розжиг	Si	Si	Si	Si	Si	Si	Si	Si
Термостат топливной безопасности	Si	Si	Si	Si	Si	Si	Si	Si
Пульт управления	Si	Si	Si	Si	Si	Si	Si	Si
устройство программирования на нед.	Si	Si	Si	Si	Si	Si	Si	Si

	Reyna	Dalla	Montserrat	Elisa	Eva	Coral	Lucia
<b>характеристики</b>							
вес (Kg.)	132	130	180	165	165	165	157
высота (mm)	1060	1092	1130	1130	1130	1161	1159
ширина (mm)	627	539	560	550	560	557	544
глубина(mm)	540	613	660	650	660	632	629
диаметр воздухопроводной трубы отработанных газов (mm)	80	80	80	80	80	80	80
диаметр трубы для подачи воздуха (mm)	40	40	50	50	50	50	50
max. Отопляемый объем (м3)	237	237	375	375	375	375	375
КПД номинальной мощности	87	87	86	86	86	86	86
КПД минимальной мощности	90	90	82	82	82	82	82
max. общая тепловая мощность (Kw)	10,5	10,5	15	15	15	15	15
max. полезная тепловая мощность (Kw)	9,5	9,5	15	15	15	15	15
min. полезная тепловая мощность (Kw)	4,5	4,5	6	6	6	6	6
min. Расход топлива кг/час	0,9	0,9	1,5	1,5	1,5	1,5	1,5
max. Расход топлива кг/час	2,1	2,1	3,6	3,6	3,6	3,6	3,6
Вместимость топливного бака (Kg.)	21	21	20	20	20	20	20
время автономн. работы (ч)/min/max.	23/10	23/10	13/5,5	13/5,5	13/5,5	13/5,5	13/5,5
Рекомендуемый выход при максимальной полезной мощн. (Па)	~ 12	~ 12	~ 12	~ 12	~ 12	~ 12	~ 12
Рекомендуемый выход при минимальной полезной мощн. (Па)	~ 10	~ 10	~ 10	~ 10	~ 10	~ 10	~ 10
Расход электроэнергии (В)	150-200	150-200	150-450	150-450	150-450	150-450	150-450
Расход электроэнергии в режиме работы (В)	300	300	300	300	300	300	300
Интерьер литье чугуна	Si	Si	Si	Si	Si	Si	Si
Автоматический розжиг	Si	Si	Si	Si	Si	Si	Si
Термостат топливной безопасности	Si	Si	Si	Si	Si	Si	Si
Пульт управления	Si	Si	Si	Si	Si	Si	Si
устройство программирования на нед.	Si	Si	Si	Si	Si	Si	Si

## 5 ПРАВИЛА УСТАНОВКИ

Для правильной установки печи решающим значением будет безопасность и правильная работа печи, поэтому установку рекомендуется проводить квалифицированным персоналом (установщиком карты). При установке печи самостоятельно пропадает гарантия.

**Если ваша печь установлена неправильно это может привести к серьезным повреждениям.**

- Перед установкой выполните следующие проверки:  
Убедитесь, что пол может выдержать вес устройства и выполнить соответствующую изоляцию, которая не должна быть изготовлена из легковоспламеняющихся материалов (древесина) а из какого-либо материала (гипс и т.д.) чувствительного к температуре.
- Когда печь устанавливается на паркете не полностью огнеупорного или воспламеняющихся типа, ковровое покрытие и т.д., придется заменить основание или сделать огнеупорную базу, обеспечивая отступ отношении печи примерно 30 см. Примеры используемых материалов: стальной поддон или любого другого типа из огнеупорного материала.
- Убедитесь, что среда, в которой вы устанавливаете необходимую вентиляцию (имеется наличие воздухозаборника).



- Не следует устанавливать печь в помещении с коллективными вентиляционными каналами в помещении где находится купол с вытяжкой или без вытяжки, газовый воздухогрейный котел типа В чья одновременная работа с печью может привести к снижению давления в помещении.
- Убедиться в соответствии дымоходов и труб, к которым подсоединяется печь, её характеристикам.

Убедитесь, что каждое устройство имеет свой собственный дымоход. Не используйте один и тот же канал для нескольких устройств.

В целях гарантировать правильность подключения и настройку необходимого потока воздуха рекомендуется воспользоваться услугами специалиста по чистке дымохода.

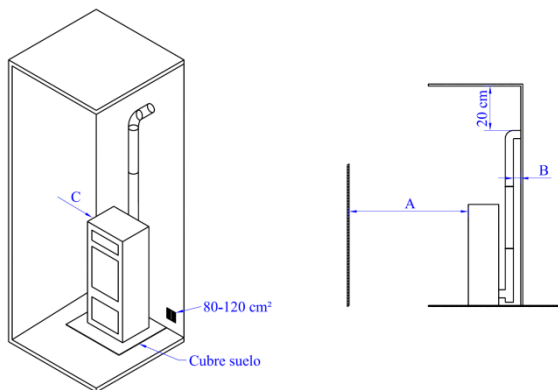
### 5.1 Меры безопасности

Во время установки печи существуют определенные риски, которые должны быть приняты во внимание вы должны принимать следующие меры предосторожности:

- Держите горючие или чувствительные к теплу (мебель, шторы, одежду) на минимальном безопасном расстоянии около 150 см материала.
- Когда плеч установлена на полу не полностью огнеупорной, необходимо сделать огнеупорное основание, например, стальную платформу.
- Не устанавливайте обогреватель вблизи стен
- Печь должна эксплуатироваться только с закрытым зольным ящиком и дверью.
- рекомендуется устанавливать датчик угарного газа (CO) в помещении, где прибор.
- Если вам нужен кабель длиннее кабеля из комплекта поставки всегда используйте заземление.
- Не устанавливайте печь в спальне.
- Печь не должна воспламеняться в присутствии эмиссии газов или паров (например, клея для линолеума, бензин и т.д.). Не ставьте горючие материалы вблизи нее.

твердые бытовые отходы сгорания (пепел) должны быть собраны в огнестойком герметичном контейнере

Придерживайтесь безопасного расстояния, когда печь устанавливается в помещениях, где материалы должны быть легковоспламеняющиеся, либо самостоятельно установить другие строительные материалы вокруг печи (**см рис D5**).



D5

См. схему	Легковоспламен. предметы	Не горючие предметы
A	1500	800
B	1500	150
C	1500	400



**!!ОСТОРОЖНО!** Следует отметить, что возле печи очень жарко и вы не должны касаться стекла

Если возникнет пожар в печи или дымоходе:

- a) Закройте дверь..
- b) Использовать огнетушители с использованием диоксида углерода (CO<sub>2</sub> ).
- c) обратиться немедленно в пожарную службу..

### III НЕ ТУШИТЬ ОГОНЬ ВОДОЙ III

#### 5.2 Дымоход

- Дымоход является одной из важнейших составляющих в функционировании печи и, прежде всего, выполняет две функции:
- Обеспечивать безопасный выход дыма и газов из помещения.
- Обеспечивать горение в печи.

Бросок влияет на интенсивность горения и тепловой мощности вашей печи. Хорошая тяга дымохода требует меньше воздуха для управления процессом горения, требуется более точное регулирование воздуха для горения.

Важно, сделать правильно и быть готовым к операциям технического обслуживания обслуживающей организации, чтобы держать его в хорошем состоянии. (Большая часть претензий неточности приборов относятся исключительно к неправильной установке).

Должны быть выполнены следующие требования при эксплуатации печи:

- внутренняя часть должна быть цилиндрической формы.
- На всей протяженности труб дымохода, должна быть термоизоляция во избежание конденсации влаги из отводимых газов при внешнем варианте установке дымохода.
- Если использовать металлическую трубу для установки на внешней стороне корпуса должна быть использована термически изолированная труба, чтобы избежать образования конденсата.
- Сечение внутренней части должно быть постоянным. Дымоход должен проектироваться вертикально, допускается отклонение не более 45°.
- Ране использованные трубы должны быть прочищены.
- Устанавливать дымоход в соответствии с инструкцией.

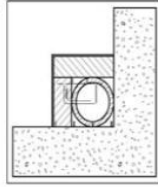
Оптимальная тяга колеблется между 10 и 14 (Па ). Измерение всегда следует проводить с горячего устройства (номинальной тепловой мощности). Меньшее значение приводит к ухудшению сгорания, в результате чего нагар и чрезмерное образование дыма, то возможность наблюдать утечки и, что еще хуже, повышение температуры, которое может привести к повреждению структурных компонентов плиты. Когда превышает 15 Па будет необходимо уменьшить установку регулятора дополнительной тяги.

Чтобы проверить, если горение правильно, посмотрите, что дым из трубы прозрачный. Если дым белый значит, что устройство не отрегулировано или используются гранулы, которые имеют слишком высокую влажность. Если, дым серого или черного цвета, означает, что сжигание не завершено (большее количество вторичного воздуха требуется).

Подключение печи должно быть жестким, трубы алюминиевые или из нержавеющей стали. Запрещается использовать гибкие металлические или асбестовые трубы, которые подрывают безопасность, так как они могут быть тягучими или мягкими, в результате чего будет утечка дыма.

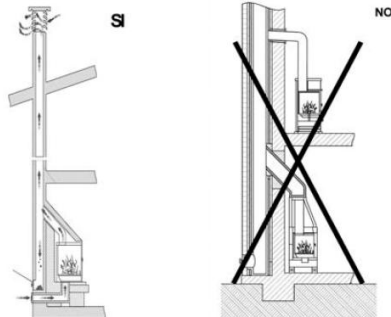
Это запрещено и, следовательно, влияет на функционирование устройства следующим образом: цемент, оцинкованная сталь, грубые и пористые внутренние поверхности. Пример решения показан :

Дымоход AISI 316 из стали с двойной стенкой с изоляцией, позволяющий отводить газы температурой до 400° C. эффективность 100% (см рис D6).



D6

Все печи, должны иметь свой собственный дымоход. Никогда не используйте один и тот же канал для нескольких устройств одновременно. (см рис D7).



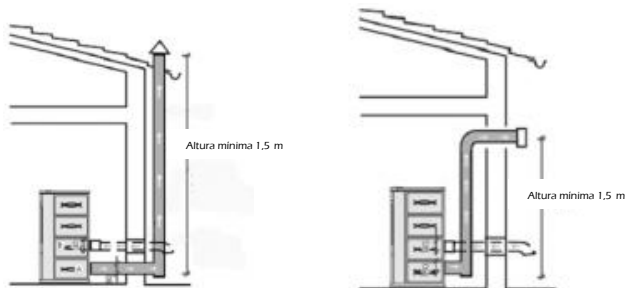
D7

Насколько это возможно, избегать монтажа горизонтальных участков. Длина горизонтального участка не должна превышать 3 метров.

Нельзя устанавливать дымоход с прямоугольным сечением, т.к в нём образуются завихрения, препятствующие нормальной тяге.

Количество изменений направления, в том числе необходимости подключения "Т", не должно превышать 4..

На рис D8 основные требования к установке камина представлены::



D8

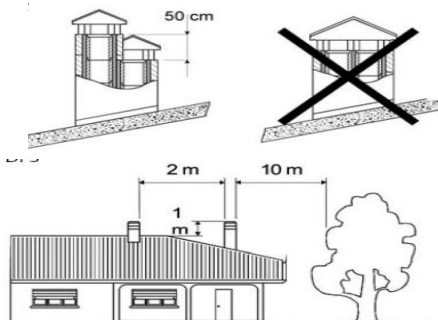
Дымоход должен быть вдали от легковоспламеняющихся материалов или топлива через соответствующую изоляцию или воздушную камеру. Запрещено помещать внутри труб внутри дымохода трубы других установок или воздухопроводные каналы Также запрещается делать в дымоходе отверстия для подсоединения каких-либо приборов или оборудования.

Выхлопная труба должна быть закреплена жестко к устройству и может иметь максимальный наклон 45°, чтобы избежать чрезмерных отложений конденсации образующихся при начальных стадиях чрезмерному образованию сажи. Кроме того, тем самым замедляя выходящие газы.

Отсутствие герметизации соединения могут вызвать сбои в работе печи.

Внутренний диаметр соединительной трубы должен соответствовать наружному диаметру ствола дымового выхода из печи.

На **рис D9** должны соблюдаться критерии, которые необходимо учитывать при правильной установке.



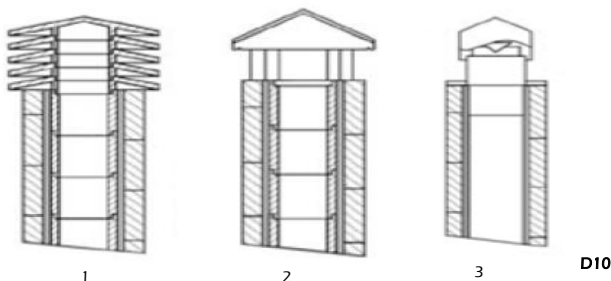
**D9**

### 5.3 **Колпак**

Тяга также зависит от пригодности колпака. Таким образом, очень важно, чтобы, если колпак кустарного производства, выходное отверстие должно быть в два раза больше внутренней части дымохода. Колпак должен быть выше крыши, и это обеспечит отвод газов даже при ветре (**см рисунок D10**).

Крышка должна отвечать следующим требованиям:

- Наличие внутренней части трубы.
- Сечение выходного отверстия должно быть в 2 раза больше чем внутреннее сечение дымохода
- Должна быть сконструирована таким образом, чтобы предотвратить проникновение в дымоход от дождя, снега и посторонних тел.
- быть легко доступной для обслуживания и чистки при необходимости.



1: модульная верхушка дымохода справляется с задачей вытяжки отходящих газов и дыма
2: бытовая верхушка дымохода. Сечение трубы должно быть как минимум в 2 раза больше внутреннего сечения дымохода лучше в 2,5 раза.
3 верхушка для дымохода из стали с внутренним отводящим конусом

**D10**

### 5.4 **Внешний воздухозаборник**

Для правильной работы печи необходимо, чтобы в месте установки было достаточное количество воздуха для горения и реоксигенации вводится той же среде. Это означает, что через отверстия, которые

взаимодействуют с внешним миром, должен циркулировать воздух для горения даже при закрытых окнах и дверях.

Воздухозаборник должен быть расположен так, чтобы он не имел ограничений. Кроме того, должен быть доступ с установкой комнатной печи, и защищены сеткой. Минимальная площадь воздухозаборника не должна быть меньше, чем 100 см<sup>2</sup>.

Когда поток воздуха проходит через отверстия сообщающихся со смежными комнатами, нужно избегать связи с гаражами, кухнями, или электростанцией.

Печь имеет воздухозаборник, необходимый для горения в задней части (40 или 50 мм в диаметре в зависимости от модели). Важно, и рекомендуется, чтобы печи не мешала стена или светильники на близких расстояниях.

Подключение первичного воздухозаборника печи наружу рекомендуется, но не является обязательным. Материал соединительной трубы не обязательно должен быть из металла, может быть любой другой материал (ПВХ, алюминий, полиэтилен и т.п.). Обратите внимание, что по этому каналу будет идти циркуляция воздуха температуры наружного воздуха.

## **6 ЗАПУСК**

Этот тип оборудования является полностью автоматическим, поэтому нельзя использовать в горелке любой материал, чтобы зажечь его.

Перед включением печи следует проверить следующие пункты::

- Шнур питания должен быть подключен к (230V) к электрической сети.
  - Двухполюсный выключатель на задней стороне печи должен быть в положении I.
  - Топливный бак должен быть заполнен..
  - Камера сгорания должна быть полностью чистой
  - Горелка должна быть абсолютно чистой и правильно установлена.
- Дверь в камеру сгорания должна быть закрыта .

Во-первых зажигания может не произойти, когда в печи закончился пеллет, и не появляется пламя. Если это произойдет, плата автоматически переходит в режим тревоги. Это происходит потому, что устройство подачи топлива отсутствует, и требуется время для заполнения. Чтобы решить эту проблему снова, повторно включите печь и дождитесь появления пламени.

Запрещено использовать все жидкости, такие как, например, спирт, бензин, нефть и тому подобное. Использование этих веществ может привести к потере гарантии.

Печь должна пройти различные этапы режимов, чтобы все материалы и краски подверглись различным воздействиям температуры.

В частности, во первых можно заметить дым и запах характерный для металлов, подлежащих высокой термической нагрузке и еще свежей краски. В стадии сборки печи выпекается при температуре 80 ° C в течение нескольких минут, может превышать и больше этого времени, при температуре более 200 ° C, придерживаясь на металлических поверхностях.

Поэтому, важно принять эти небольшие меры предосторожности при вводе в эксплуатацию:

1. Убедитесь, что в том месте, где установлен прибор хорошая циркуляция воздуха.
2. Во время первого включения, не перегружать камеру сгорания и оставить печь работать на 6-10 часов непрерывно.
3. Повторите эту процедуру по крайней мере, 4-5 или более раз.

Во время первого запуска не помещать на оборудование никакие предметы, особенно на окрашенные поверхности. Лакированные поверхности не должны быть затронуты при нагревании.

## **7 Система трубопроводов**

Работа системы распределения воздуха в другие комнаты или верхние комнаты, которые имеют эту систему, подробно:

### **7.1 Печи 15 Kw (модели, Eva, Montserrat, Elisa, Coral y Lucia).**

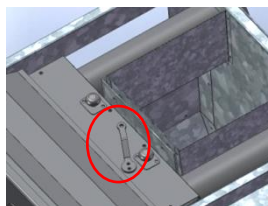
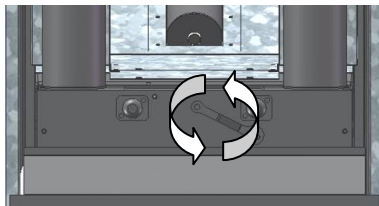
В печи 15 Kw, также включены два выхода сзади и сверху диаметром 80 мм, двумя воздуховодами для отопления смежных комнат. Выходной поток для регулировки работы управления, расположен на верхней

части печи, чуть ниже верхней крышки и боковых скребков. Операция связана с рабочей мощностью печи. С этого диска можно вывести поток воздуха следующим образом (см.рис D12):

- Воздух направляется только вперед.

Положение к обоим выходам, как спереди, так и сзади. Поверните регулятор до желаемого регулирования потока.

**ПРИМЕЧАНИЕ: Из-за высоких температур, для регулировки, должны использовать перчатки**



D12

## 8-ТЕХНИЧЕСКОЕ ОБСЛУЖИВАНИЕ

Работы по техническому обслуживанию гарантируют правильную работу в течение длительного времени.

### 8.1 Очистка горелки

Очистка горелки должна быть сделана ежедневно (см.рис D13).

- Снимите горелку и прочистите отверстия при помощи крюка, который поставляется с печкой.

Прочистите пепел пылесосом



D13

### 8.2 Использование скребка

Очистка дымовой камеры обеспечивает хорошую производительность в течение длительного времени. Такое обслуживание должно выполняться по крайней мере один раз в день. Для выполнения просто использовать специальные скребки, которые находятся на верхней части печи, перемещая их снизу вверх и наоборот неоднократно (см.рис D14).



D14

### 8.3 Очистка зольного ящика

Зола должна быть очищена, когда это необходимо. Котел не будет работать с золой внутри (см.рис D15)



D15

#### **8.4 дверь камеры сгорания и стекла**

Дверные уплотнители гарантируют герметичность печи и, следовательно, надлежащего его функционирования (см рис D16).

Вы должны периодически проверять, и если они изношены или повреждены, в этом случае, должны быть немедленно заменены. Вы можете приобрести самоклеющуюся керамического волокна кабель в том же Bopro дилеру, у которого вы приобрели печь

Эти операции должны выполняться уполномоченным специалистом.

**Для правильной работы печи, обращаться в авторизованный сервисный центр для его обслуживания, по крайней мере один раз в год.**



D16

#### **8.5 Очистка дымохода**

При сжигании пеллетов образуются смолы и другие органические пары, в сочетании с атмосферной влажностью, образуется креозот (сажа). Чрезмерное накопление сажи может вызвать проблемы с подачей дыма и даже возгорание дымохода.

**Очистка должна быть выполнена только тогда, когда прибор остыл. Эта операция должна обрабатываться трубочистом, а также вы можете сделать запись каждой чистки в журнал.**

#### **8.6 Чистка стекла**

**Важно :**

Чистка стекла должна производиться только при выключенной и охлажденной печи, чтобы избежать взрыва стекла. (см.рис D17).

Будучи выполненными из стеклокерамики, стёкла выдерживают 750°C, но они не должны подвергаться тепловым ударам. Стекло может треснуть только при механическом воздействии (ударе, резком закрытии двери....) поэтому его замена не подвергается гарантии.



D17

### **8.7 Внешняя чистка**

Не рекомендуется чистить поверхность печи используя воду или абразивные средства, т.к. они могут повредить оборудование. Используйте специальную метелку.

#### **Очистка золы**

Сначала вы должны тщательно очистить внутреннюю часть камеры сгорания, потому что, как правило, там накапливается сажа, которая препятствует теплообмену. Чтобы сделать это, вы должны ослабить центральный болт и удалить пластины с осторожностью. Затем удалить скрабом с жесткой щеткой с поверхностей от накопившейся грязи.

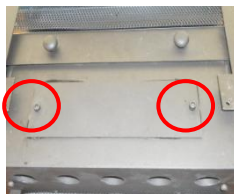


D18

- Вы также должны очистить камеру теплообменника, так как сажа, которая накапливается и мешает правильной циркуляции газов. Чтобы получить доступ к этой области вы должны удалить крышку печи, а затем выполните следующие операции:
- Снять крышку (перегородка) сверху для доступа. **рисунок D19.**
- Снимите крышку люка, открутив два винта. **Рисунок D20.**
- Очистите пыль сверху. **Рисунок D21..**
- Установите детали и проверьте герметичность.



D19



D20



D21

После очистки поверхности далее целесообразно, очистить золу в нижней части печи. Для этого необходимо снять заглушку на нижней части печи, рис D22 (по модельному ряду, а где это декоративная часть должны полностью снять переднюю камеру для получения доступа к регистру), а затем выполните следующие операции :



- Снимите крышку люка открутив винты. См рисунок D23
- Очистите пепел в реестре, удалить накипи отложений сажи.
- Также очистите ножи и оболочки экстрактора. Снимите экстрактор, если это необходимо. См рисунок D24.

Установите детали и проверьте герметичность



D22



D24



D23

- На моделях 15 кВт направляются есть другие записи очистки. Один из них расположен на левой стороне печи, непосредственно над вытяжкой (см изображения D25). Чтобы его открыть, необходимо удалить левую боковую камеру печи. Другой расположен в задней части передней, за пластиной литья в камеру сгорания (см изображения D27). В обоих случаях, выполните следующие действия:
- Снимите крышку люка открутив винты. **рис D25 и D27**
- Очистите пепел в реестре, удалить накипи отложений сажи. **рис D26**
- Установите детали и проверьте герметичность



D25



D26



D27

### **8.8 Сезонная консервация**

**Если печь не будет использоваться в течение длительного времени следует оставить пустым топливный бак чтобы предотвратить спекание топлива и очистить печь и дымоход, убрать полностью золу и другие остатки, закрыв дверь печи. Очистку дымохода рекомендуется делать по крайней мере один раз в год. Если большая влажность, на котором установлен котёл, необходимо разместить впитывающую соль в печь. Вазелином защитить внутренние части, если вы хотите сохранить в неизменном его эстетический вид в течение долгого времени.**

### **8.10 Обслуживание**

По крайней мере, один раз в год должны быть извлекать пепел в нижней и верхней части печи.

Ваша печь имеет предупреждение профилактики, установленное на 1200 часов работы, он будет напоминать вам выполнять очистку записей вашей печи. Для выполнения этой задачи следует обратиться к установщику.

Это сообщение не тревога, а напоминание или предупреждение. Поэтому позволит вам использовать ваш печь удовлетворительно, а это сообщение отображается на дисплее (см картинку D28).



D28

Пожалуйста, обратите внимание, что печь может потребоваться очистка перед 1200 часов установленного или позднее. Это будет зависеть от качества используемого топлива и установка дымоходов сделаны в соответствии надлежащего регулирования печи.

Следующая таблица (которая также прилагается к вашей печи) вы можете проверить частоту задач обслуживания и кто должен это сделать..

TAREAS DE LIMPIEZA	Раз в день	Раз в неделю	Раз в месц	Раз в год	специалист	пользовател ь
Извлечь горелку из печи и прочистить отверстия с помощью кочерги, которая входит в поставку. Использовать пылесос для удаления золы из горелки.	*					*
Использовать пылесос для удаления золы.	*					*
Достаточно несколько раз пройтись скребками (они находятся в верхней части печи) снизу вверх и в обратном направлении	*					*
Чистка топливного бункера с помощью пылесоса должна осуществляться по мере необходимости		*				*
Зольный ящик следует чистить по мере необходимости.		*				*
Пройтись пылесосом внутри камеры сгорания			*			*
Осуществите чистку двигателя вытяжки, полную чистку камеры сгорания, пеллетного резервуара, полную замену соединений там, где это необходимо, дымохода, заслонок					*	
Проверка всех электронных компонентов (электронная плата, дисплей...)					*	
Проверка всех электрических компонентов (тангенциальная турбина, резистор ,двигатель вытяжки, циркуляционный насос....)					*	

## 10 Работа дисплея

### Обзор дисплея

На дисплее отображается информация о работе печи. Доступ к меню можно получить различные типы экрана и настроить параметры доступны в зависимости от уровня доступа.

В зависимости от режима работы, на дисплее может принимать разные значения в зависимости от положения на экране.

На рис. D29 пример печь выключена



На рис D30 отображаются сообщения, описанные в конфигурации или рабочих параметров программирования. В частности:

1. область дисплея "Значение" "Valor" отображается значение, что мы вводим.
2. Область экрана "Уровень меню" "Nivel de Menú" отображает текущий уровень меню.



На рис. D31 приводятся значения символов в левой части экрана. Подсветка дисплея указывает на активацию соответствующего устройства в соответствии с приведенным ниже списком.



## 7.2

**Функции дисплея**

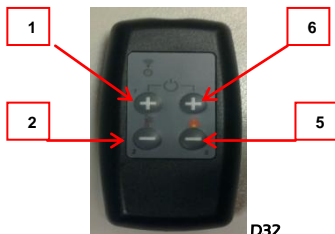
Tecla	Descripción	Modalidad	Descripción del funcionamiento
1	<b>Увеличить температуру</b>	PROGRAMACIÓN	Перейти в другой раздел меню (перейти выше)
		ON/OFF	Увеличить температуру внешнего термостата
2	<b>Понизить температуру</b>	PROGRAMACIÓN	Перейти в другой раздел меню (перейти выше)
		ON/OFF	Понизить температуру внешнего термостата
3	<b>Меню</b>	-	Войти в MENÚ
		MENÚ	Войти в последующий уровень субменю
		PROGRAMACIÓN	Подтвердить выбранное значение и перейти к следующему пункту меню.
4	<b>ON/OFF разблокировка</b>	работа	Чтобы включить или выключить печь, нажать данную кнопку и удерживать в течение 2 секунд
		Блокировка	Разблокировать и выключить печь
		MENÚ/PROGRAMACIÓN	Перейти в предыдущий уровень меню, сохранив измененные данные
5	<b>Уменьшить мощность</b>	ON/OFF	Уменьшить выходную мощность печи
		MENÚ	Перейти в предыдущий раздел меню
		PROGRAMACIÓN	Вернуться к предыдущей опции подменю
6	<b>Увеличить мощность</b>	ON/OFF	Увеличить выходную мощность печи
		MENÚ	Перейти к следующей опции меню
		PROGRAMACIÓN	Перейти к следующей опции субменю

**Обзор пульта дистанционного управления**

У вас также имеется пульт дистанционного инфракрасного управления, через который можно управлять на расстоянии (см рис D32). Функции кнопок пульта:

Tecla	Descripción	Modalidad	Descripción del funcionamiento
1	<b>Повышение температур</b>	PROGRAMACIÓN	Перейти в другой раздел меню (перейти выше)
		ON/OFF	Увеличить температуру внешнего термостата
2	<b>Понижение температур</b>	PROGRAMACIÓN	Перейти в другой раздел меню (перейти ниже)
		ON/OFF	Понизить температуру внешнего термостата
2 и 5 одновременно	<b>Меню</b>	-	Войти в MENÚ
		MENÚ	Войти в последующий уровень субменю
		PROGRAMACIÓN	Подтвердить выбранную опцию и перейти к выбранной опции меню.
1 и 6 одновременно	<b>ON/OFF разблокиров</b>	РАБОТА	Чтобы включить или выключить печь, нажать данную кнопку и удерживать в течение 2 секунд
		Блокировка	Разблокировать и выключить печь
		MENÚ/PROGRAMACIÓN	Перейти в предыдущий уровень меню, сохранив измененные данные.
5	<b>Уменьшить мощность</b>	ON/OFF	Уменьшить выходную мощность печи
		MENÚ	Вернуться к предыдущей опции меню
		PROGRAMACIÓN	Вернуться к предыдущей опции субменю
6	<b>Увеличить мощность</b>	ON/OFF	Увеличить выходную мощность печи
		MENÚ	Перейти к следующей опции меню
		PROGRAMACIÓN	Перейти к следующей опции субменю

Примечание с помощью пульта управления можно войти в меню однако его опции изображены мелким шрифтом.



### 7.3

#### Опции меню

Войти в меню можно нажав кнопку 3. Меню состоит из нескольких разделов и уровней позволяющих изменять настройки и управлять режимами.

Элементы меню, позволяющие управлять режимами работы печи, защищены ключами. Изменения в эти данные может вносить только сервисная служба, т.к. это может привести к возникновению неполадок в работе печи; такие случаи не покрываются гарантией.

#### Меню пользователя

В таблице показана структура меню печи. Прилагаемая таблица показывает только опции, доступные для пользователя.

01 пункт меню отключено в этих моделях.

Menú	Submenú
01- вспомог.вентилятор.	** только 12 Kw 2х контурные
02 – настройка часов	
	01- день
	02- час
	03- минута
	04- день
	05- месяц
	06- год
03 –выбор режима	** см. главу 10.4.4
04 – выбор языка	
	01- Italiano
	02- Francés
	03- Inglés
	04- Alemán (германия)
	05- Portugués
	06- Español
05- поддержка	
06- режим звука	
07- начальная загрузка	
08- состояние печи	Предоставляет информацию о статусе печи

### Меню 1. Вспомогательные вентиляторы

Это меню доступно только для моделей печей 12 кВт, так как они включают два вспомогательных вентилятора, которые могут контролировать работу независимо от рабочей мощности печи. То есть, вы можете настроить работу обоих вентиляторов отдельно и может активировать один и отключить другой, мы можем также выбрать скорость работы с ними самостоятельно.

Для настроек, просто нажмите клавишу 1, чтобы изменить параметры по вентилятору 2 и ключ 3, чтобы сделать то же самое с вентилятором 3 (см рисунок 33). Мы можем установить следующие значения:

**A:** Автоматическое определение скорости, т.е. скорость вращения вентилятора пропорциональна мощности печи работы

**0:** отключить дополнительный вентилятор

**1-5:** Скорость вращения вентилятора, с 1 является самой низкой и 5 самая высокая.



D33

В других моделях, Меню 1 не хватает функциональности. Поэтому дисплей (по умолчанию) не работает.

### Меню часы

Установите время и дату. Это требует прохождения через различные подменю и введете данные, изменение значения с помощью кнопок 1 и 2. Плата оснащена литиевой батареи, что позволяет автономии внутренние часы 3/5 лет (см картинку D34) ,



D34

### Меню 3. Настройки программного обеспечения

**ВАЖНО.** Перед настройкой программирования вашей печи, убедитесь, что дата и время вашей печи являются правильными. В противном случае, будет выбран режим программирования в зависимости от времени и даты установленный на заводе

В таблице ниже кратко описывает структуру меню программирования печи, где различные варианты таковы:

Меню	Submenú 1	Submenú 2	значение
03 –настройка режима			
	1- установка время		
		01- установка время	On/Off

	2- ежедневная программа		
		01- ежедневная программа	On/Off
		02- Start 1 день	время
		03- Stop 1 день	время
		04- Start 2 день	время
		05- Stop 2 день	время
	3- еженедельная программа		
		01- еженедельная программа	On/Off
		02- Start Prog. 1	время
		03- Stop Prog. 1	время
		04- <b>понедельник</b> (Lunes) Prog. 1	On/Off
		05- <b>вторник</b> (Martes) Prog. 1	On/Off
		06- <b>среда</b> (Miércoles) Prog. 1	On/Off
		07- <b>четверг</b> (Jueves) Prog. 1	On/Off
		08- <b>пятница</b> (Viernes) Prog. 1	On/Off
		09- <b>суббота</b> (Sábado) Prog. 1	On/Off
		10- <b>воскресение</b> (Domingo) Prog. 1	On/Off
		11- Start Prog. 2	время
		12- Stop Prog. 2	время
		13- <b>понедельник</b> (Lunes) Prog. 2	On/Off
		14- <b>вторник</b> (Martes) Prog. 2	On/Off
		15- <b>среда</b> (Miércoles) Prog 2	On/Off
		16- <b>четверг</b> (Jueves) Prog. 2	On/Off
		17- <b>пятница</b> (Viernes) Prog. 2	On/Off
		18- <b>суббота</b> (Sábado) Prog. 2	On/Off
		19- <b>воскресение</b> (Domingo) Prog. 2	On/Off
		20- Start Prog. 3	время
		21- Stop Prog. 3	время
		22- <b>понедельник</b> (Lunes) Prog.. 3	On/Off
		23- <b>вторник</b> Martes Prog. 3	On/Off
		24- <b>среда</b> (Miércoles) Prog 3	On/Off
		25- <b>четверг</b> (Jueves) Prog. 3	On/Off
		26- <b>пятница</b> (Viernes) Prog. 3	On/Off
		27- <b>суббота</b> (Sábado) Prog. 3	On/Off

		28- <b>воскресение</b> (Domingo) Prog. 3	On/Off
		29- Start Prog. 4	время
		30- Stop Prog. 4	время
		31- <b>понедельник</b> (Lunes) Prog. 4	On/Off
		32- <b>вторник</b> (Martes) Prog. 4	On/Off
		33- <b>среда</b> (Miércoles) Prog 4	On/Off
		34- <b>четверг</b> (Jueves) Prog. 4	On/Off
		35- <b>пятница</b> (Viernes) Prog. 4	On/Off
		36- <b>суббота</b> (Sábado) Prog. 4	On/Off
		37- <b>воскресение</b> (Domingo) Prog. 4	On/Off
	04- прогр.выходные		
		01- Prog. выходные	On/Off
		02- Start 1	время
		03- Stop 1	время
		04- Start 2	время
		05- Stop 2	время

Чтобы запрограммировать печь нужно войти в меню кнопкой № 3 “SET” и затем нажатием № 5 или № 6 перейти в меню № 3 «**настройки программы**» “Ajuste programa” (см.рис D35).



D35

Подтвердить данную опцию нажав кнопку № 3 “SET”.

Чтобы вывести на дисплей различные подменю, нужно нажать кнопки № 5 и № 6.

#### Submenú 03-01- Установить время

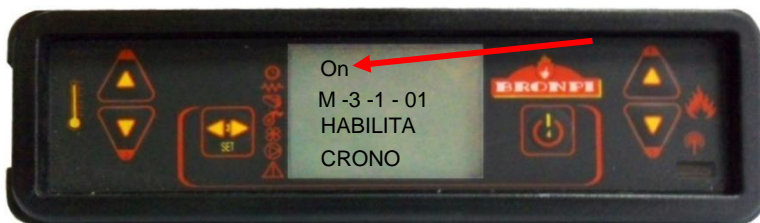
Чтобы запрограммировать печь нужно войти в подменю 3-1 «**Установить время**» после нажатия кнопки № 3 всплывает следующее окно (см.рис D36).





D36

Если в верхней левой части экрана отображается "off, нажатием кнопки № 1 или № 2, нужно изменить его на "on" чтобы выбрать одну из программ (см. рис D37).



D37

Затем нужно выбрать программу: на день, на неделю, на выходные. Для этого несколько раз нажать кнопку № 5 или № 6, пока не отразится выбранная программа.

#### Submenú 03-02- Ежедневная программа

Чтобы выбрать ежедневную программу печи, мы должны найти в следующем экране (см. рис D38).



D38

Одним нажатием кнопки № 3, попадаем в подменю «ежедневное программирование» programa diario. По умолчанию всплывает окно (см. рис D39).



D39

Опцию "off" поменять на "on" нажав н° 1 или н° 2 подтвердив выбор «ежедневное программирование» programación diaria.

Далее нужно установить время, когда печь должна работать: время начала и окончания работы. Устанавливаются 2 периода: START 1 и STOP 1, START 2 и STOP 2.

Por ejemplo:

Начало работы 09:00 ч / завершение работы 14:30 ч

Начало работы 20:30 ч / завершение работы 23:00 ч

Далее нужно нажать кнопку н°6 после чего всплывает окно:



D40

Нажатие цифровых кнопок 1 и 2, мы изменяем значение "OFF" и установить начало первого времени старта (см рис D41).



D41

Также нужно установить время завершения работы печи в первом временном отрезке (см рис D42 и D43)



D42



D43

Если вы хотите установить режим только на один период, над опциями START 2 у STOP 2 всплывает "off".

Если вы хотите установить на два периода, необходимо ввести значения для второго запуска и остановки точно так же, как описано выше. Таким образом, мы установим ежедневное расписание печи с двумя запусками и остановками.

Так же можно запрограммировать время автоматического пуска и ручного отключения

пример: START 1: 08:00 ч и STOP 1: "off"

ó

START 1: "off" у STOP 1: 22:00 ч.

субменю 03-03- программа на неделю

**Важно: устанавливать программу нужно внимательно, чтобы избежать ошибок во времени начала и завершения работы и деактивации программ.**

Если вы хотите установить режим работы печи на неделю, надо учитывать что можно выбрать 4 различных часа для начала работы и ее завершения. На каждый день недели нужно выбрать режим работы или ожидания на эти часы. Для активации программы войдите в следующую

Для активации необходимо запустить на следующем экране (см рис D44).



D44

Нажмите один раз No. 3 доступ к подменю еженедельный график печь. По умолчанию, появляется следующий экран (см рис D45).



D45

Мы должны изменить "OFF" на "ON" с помощью цифровых клавиш 1 или № 2. Мы подтвердили, что недельный график был выбран.

Выбираем графики. Для этого у нас есть четыре различных начала и окончания четырех часов (см рисунок D46 y D47).

- PROGRAMA 1: START 1 y STOP 1
- PROGRAMA 2: START 2 y STOP 2
- PROGRAMA 3: START 3 y STOP 3
- PROGRAMA 4: START 4 y STOP 4.



D46



D47

А потом выбираем активацию или деактивацию каждой программы в зависимости от дня недели. например (ver dibujo D48)

Programa 1: **поне**d (on), **втор**ник (on), **сре**да (off), **чет**верг (off), **пят**ница (on), **суб**бота (on) **воскр**есенье (off).

Programa 2: **lun**es (off), **mar**tes (off), **mié**rcoles (on), **jue**ves (off), **vi**ernes (off), **sáb**ado (on) y **dom**ingo (on).

Programa 3: lunes (off), martes (on), miércoles (on), jueves (on), viernes (on), sábado (on) y domingo (off).

Programa 4: lunes (on), martes (on), miércoles (off), jueves (off), viernes (off), sábado (off) y domingo (on).



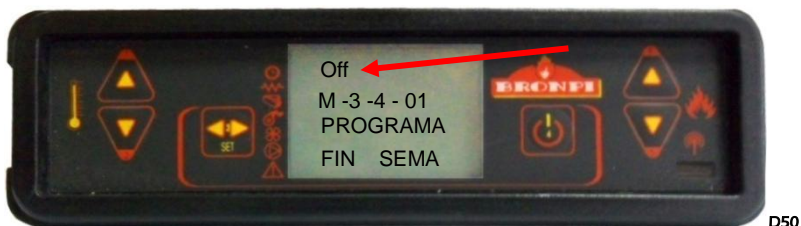
При этом типе программирования мы можем объединить 4 различных графика работы печи в течение каждого дня недели.

#### Субменю 03-04- Программа на выходные

Как и в случае с ежедневной программой, эта программа имеет два временных периода, и оно применяется только в субботу и воскресенье. Чтобы получить доступ к конфигурации должны перейти на следующий экран. (см рис D49).



Нужно подтвердить выбор программы нажатием № 3 "SET", после чего отобразится на экране: (см рисунок D50)



Изменяем значение "OFF" и выберите "ON". Наконец, введем время начала и окончания, чтобы завершить нужную настройку.

Если установить режим работы на один период, над опциями START 2 и STOP 2 должно всплывать слово "off".

Кроме того, можно запрограммировать время автоматического пуска и ручного отключения (или наоборот).

пример:   START 1: 08:00 час и STOP 1: "off"  
                  ó  
          START 1: "off" и STOP 1: 22:00 час.

### 7.3.1

#### Menú 4. Выбор языка

Выберите язык диалога между имеющимися. Чтобы открыть это меню должно быть подтверждено с помощью клавиши № 3 "SET", а затем с помощью цифровых клавиш 1 и 2, выбрать язык, выбранный из имеющихся: испанский, английский, французский, итальянский, немецкий и португальский языки (см рисунок D51).



#### Menú 5. Режим ожидания

"В **Режиме ожидания** modo espera (см рис D52) печь будет выключается, когда достигает заданной температуры, что мы ввели на дисплее + 2 ° C Когда температура опускается ниже заданного значения - 2 ° C автоматически возвращается в цикл зажигания. То есть, если вы выберете заданную температуру например, + 22 ° C, обогреватель выключается, когда температура окружающей среды 24 градуса, и выключается автоматически, когда температура окружающей среды падает до 20 ° C

Если не выбрана эта функция (по умолчанию отключено), когда печь достигает установленной температуры всегда будет оставаться в "работа с возможностью регулировки", будучи в состоянии превышать значение температуры.



#### Menú 6. Звуковой режим

При использовании этого режима печь подаст звуковой сигнал, когда система обнаруживает сбой в работе в тревоге. Чтобы открыть это меню мы должны подтвердить с помощью клавиши № 3 "SET", а затем № 1 или № 2 клавиши, выберите "ON" (см рис D53).



### Menú 7. Начальная загрузка топлива

В том случае, если во время работы закончилось топливо, или остыла то можно осуществить загрузку в течение 90 секунд для загрузки. Для начала загрузки нажмите клавишу с цифрой 2 и для завершения № 4 (см рис D54).

Это очень важно, чтобы при выполнении горелку полностью очистить. Поэтому, когда вы закончите делать первоначальную загрузку, вы должны очистить топливо в горелке, чтобы зажечь печку правильно



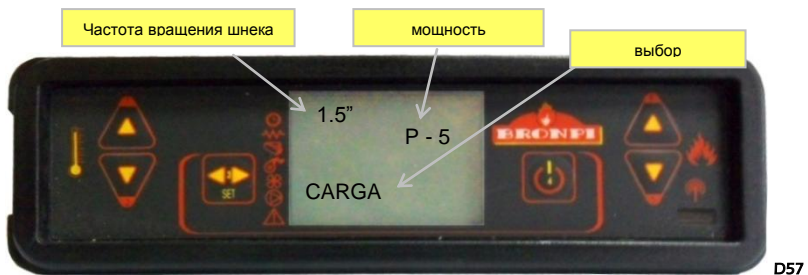
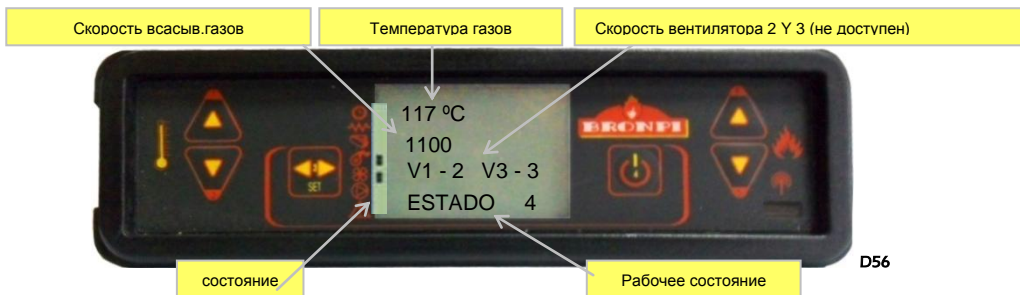
D54

### Menú 8. Текущий режим печи

Это доступ в меню текущего состояния печи отчетности подключенных устройств, отображается. техническая информация доступна пользователю. Автоматически следующие экраны отображаются (см рис D55, D56, D57 у D58).



D55



**Режим пользователя**

Ниже приводится описание работы и функции дисплея, установленного в воздухогрейной печи.



Перед включением дисплея печи, как показано на рисунке D59, отображается состояние "выключено", температуры в помещении, установлена мощность работы и текущее время.



D59

#### Включение печи

Чтобы зажечь печку просто нажмите клавишу 4 в течение нескольких секунд. На дисплее появляется, как показано на рис D60.



D60

Максимальная продолжительность фазы зажигания 20 минут. Если по истечении этого времени пламя не загорится печь автоматически перейдёт в режим тревоги., на дисплее всплывёт окно **ошибка розжига** "Fallo de Encendido".

#### Режим работы

Как только температура дыма достигнет заданного уровня, включится вентилятор горячего воздуха. В случае, если дополнительные вентиляторы входят в комплектацию, они также начнут работать.

По окончании фазы розжига печь переходит в режим **работа** TRABAJO (см рис D61).

(см



D61

Дисплей показывает температуру окружающей среды в помещении.

### Изменение заданной температуры воздуха

Для изменения установки температуры в помещении, просто нажмите кнопки 1 и 2 соответственно для увеличения или уменьшения значения (см рис D62).



D62

### Температура воздуха достигает уровня, заданного пользователем

Когда температура окружающей среды достигает значения установленная пользователем, или температура дымовых газов достигает слишком высокой отметки, печь автоматически переключается на с минимальной мощностью. См рис D63.



D63

Помните, что если режим **Режим ожидания** "Modo Espera" активируется, когда температура в помещении достигает заданной температуры пользователем по увеличению 2 ° C, нагреватель выключается автоматически и помещается на удержание, пока температура окружающей среды не падает ниже Заданная температура минус 2 ° C. Как только это происходит, печь снова запустится автоматически.

### Чистка горелки

Во время нормальной работы печи, автоматическая очистка горелки происходит с интервалом в 30 минут. Это длится 30 секунд уборка включает очистку остатков, которые оседают на горелке, чтобы способствовать бесперебойной работы печи (см рис D64).



D64

### Выключение печи

Чтобы выключить печь, просто кнопка 4 должна быть нажата в течение нескольких секунд. После выключения печи, когда останавливается вытяжной вентилятор и тангенциальный вентилятор вытяжка будет работать на полной скорости. Этот этап очистки не закончится до тех пор, печи не достигла надлежащего охлаждения температуры (**см рис D65**).



D65

### Печь выключена

На **рис D66** информационном дисплее появляется, когда плита выключена.



D66

### Повторное включение печи

Выключенную печь повторно можно включить только по истечении периода безопасности и только когда печь остынет. При попытке несвоевременного повторного включения на дисплее отобразится следующее как показано на **рис D67**.



D67

## 11 ТРЕВОГА

В случае, если есть неисправность, электронная плата вмешивается и указывает на нарушения, которые имели место в различных режимах работы, в зависимости от типа аномалии.

4. Каждый сигнал тревоги вызывает автоматическую блокировку печи. Нажав на клавишу 4 мы разблокируем печку. После того, как печь достигла

надлежащего охлаждения температуры, пользователь может включить его снова.

#### Отключение питания

Если есть прекращение подачи энергии менее чем за 30 секунд, пока питание восстановится, печь будет находиться в состоянии работы, как будто ничего не случилось.

В случае с перебоем электричества более 30 сек, и когда электропитание восстановится, печь переходит в завершающую фазу очистки, пока обогреватель достигает надлежащей температуры охлаждающей. После фазы очистки, нагреватель выключается, пока вы не включите его **(см рис D68)**.



D68

#### Сигнал тревоги датчика температуры дыма

Сигнал тревоги срабатывает, когда датчик температуры дыма отключается и в нём появляется неисправность. Во время сигнала печь выключается **(см рис D69)**.



D69

#### Сигнал тревоги при слишком высокой температуре

Происходит, когда датчик показывает температуру выше 270 °, на дисплее отображается следующее сообщение **рис D70**.



D70

Во время сигнала печь выключается.

#### Сигнал тревоги при ошибке розжига

В случае выхода из строя вытяжного вентилятора. Если это произойдет, обогреватель останавливается, и сигнал на дисплее отображается как на **рис D71**. Сразу же после процедуры печь активируется на отключение



D71

Для отключения нажмите кнопку 4 и печь вернётся к нормальной работе

#### Тревога зажигание

В случае неудачного зажигания (должны ждать по крайней мере 20 минут)на дисплее появляется сигнал тревоги, как показано на **рис D72**.



D72

Для отключения нажмите кнопку 4 и печь вернётся к нормальной работе

#### Аварийная сигнализация во время рабочей фазы

Если вовремя работы пламя гаснет и температура дымовых газов падает ниже минимального порога срабатывает сигнал на дисплее всплывает окно, как показано на **рис D73** и сразу же активируется процедура отключения



D73

Для отключения нажмите кнопку 4 и печь вернётся к нормальной работе

#### перегрев

Если сигнал тепловой защиты появляется во время работы (**см рис D74**), появится это отображение, показанное, и сразу же процедура выключения активируется. Этот сигнал указывает перегрев внутри

топливного бака и, следовательно, защитное устройство останавливает работу печи. Восстановление является ручным и должны быть выполнены уполномоченным специалистом.

**Восстановление устройства безопасности под гарантией, если в центре можете показать наличие неисправного компонента.**



D74

#### Сигнал тревоги датчика давления в камере сгорания

Если существует избыточное давление в камере сгорания (открытие двери, грязь в печи, что делает недостаточным для выхода воздуха из дымохода) во время рабочей фазы электронная плата блокирует функционирование печи активизирует тревогу и немедленно активируется процедура отключения (см рис D75).



D75

#### Отсутствие притока первичного воздуха

Печь имеет датчик потока воздуха, расположенный в трубе от первичного воздуха, который определяет правильную циркуляцию воздуха для горения и отвода дыма. В случае недостаточного поступления воздуха (из-за неправильного дымохода или подачи воздуха) посылает сигнал к печке замок и сразу же активирует (см рис D76).



D76

#### Сигнал тревоги, не работает подача топлива

Регулирование количества топлива печи производится автоматически с помощью электронных программ. Если шнековый двигатель, начинает вращаться быстрее, чем разрешено, печь переходит в процесс активации сигнала тревоги, потому что избыток топлива в горелке может привести к серьезным эксплуатационным проблемам печи (см рис D77).



D77

При этом сигнале тревоги, необходимо обратиться в службу технической поддержки.

5. Сигнал тревоги датчика аномального расхода

В случае возникновения внештатных ситуаций, датчик расположенный в потоке первичного воздуха всасывающей магистрали, на печь отправляется сигнал блокировки и сразу же активируется процедура отключения . (см рис D78).



D78

При этом сигнале тревоги, необходимо обратиться в службу технической поддержки.

6. Список аварийных сигналов их причины и возможные решения

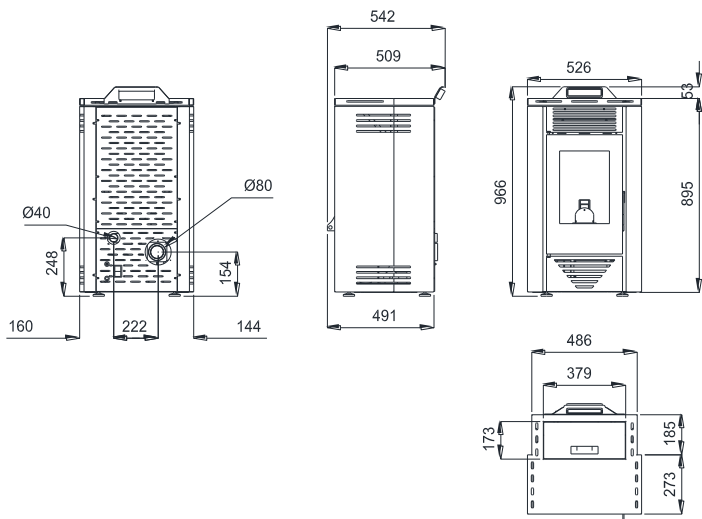
Código alarma	Descripción	Problema	Solución probable
AL1	BLACK OUT	Временное отключение электричества	Нажать кнопку «4» и удерживать в течение нескольких секунд, пока не закончится очистка. Печь вернется в режим выключения..
AL 2	SONDA HUMOS	Неполадки в работе датчика температуры дыма	Проверить подключение датчика или заменить его

AL 3	TEMP. HUMOS	Температура в дымоходе выше 270° С.	Проверить подачу пеллетов и/или скорость вытяжки. Удостовериться в правильности выбора топлива.
AL 4	EXTRACTOR AVERIADO	Не работает вытяжка	Проверить подключение вытяжки или заменить ее.
AL 5	FALLO ENCENDIDO	Ошибка розжига (пеллеты не попадают в камеру сгорания или не горят)	Проверить работу редукторного двигателя и резистора, а также шнека. Удостовериться в том, что в бункере есть топливо.
AL 6	NO PELLET	В топливном резервуаре нет пеллетов или они не попадают в горелку	Заполнить бункер топливом. Проверить работу шнека. Удостовериться в правильности выбора топлива, в том, что оно не сжалось. Очистить дно топливного бункера
AL 7	ALARMA TERMICA	Ошибка в работе термостата безопасности топлива	Вручную перезапустить термостат. Выяснить причину повышения температуры, которая привела к перенагреву (высыпание топлива, слишком высокая температура горения, вид топлива)
AL 8	DÉPRESION	Не работает камера сгорания	Проверить герметичность камеры: дверцы, швов и т.д. убедиться в правильности установки дымохода (большое количество горизонтальных участков, коленей и т.д.) Возможно забивание топливом окна подачи.
AL 9	FALTA DE FLUJO	Недостаточный поток первичного воздуха или неправильная установка устройства подачи	Проверить поступление первичного воздуха. Проверить правильность подключения устройства подачи (излишнее количество горизонтальных участков, коленей, загрязнение и т.д.)
AL	FALLO FLUJOMETRO	Неполадки в работе датчика воздушного потока	Заменить датчик
AL b	SINFIN ERROR	Непрекращающееся вращение механизма подачи пеллетов	Проверить подключение механизма подачи топлива

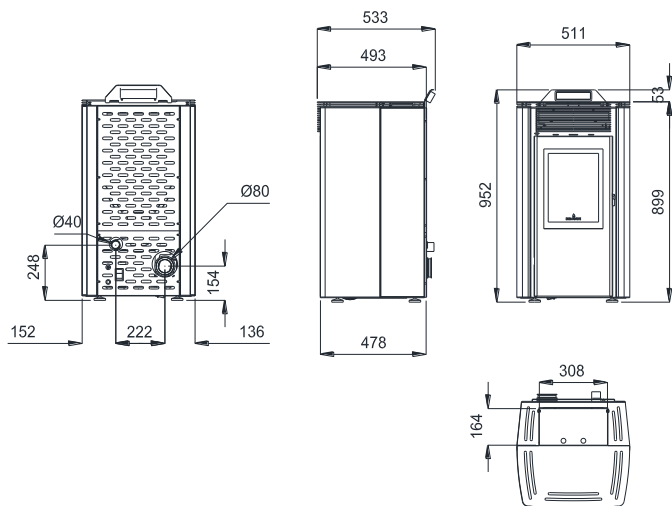


▪ **MEDIDAS GENERALES**

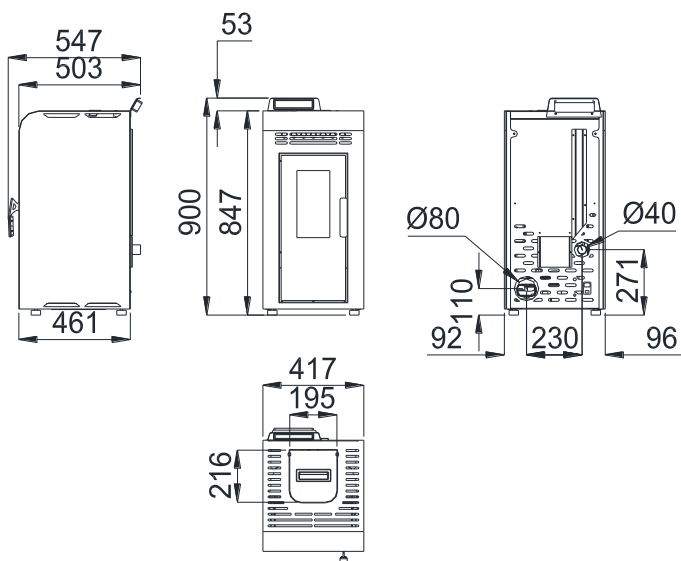
• **Mod. Sofa**



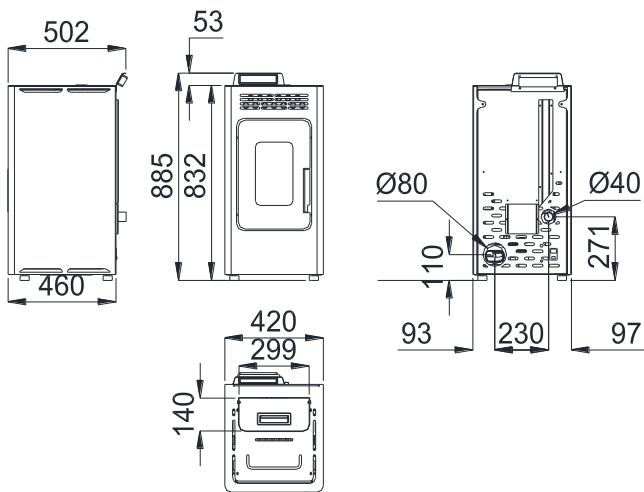
• **Mod. Carla**



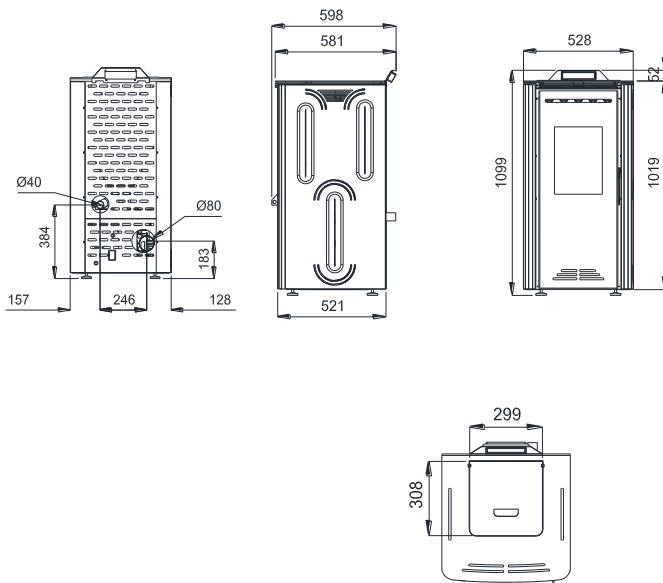
- **Mod. Alba**



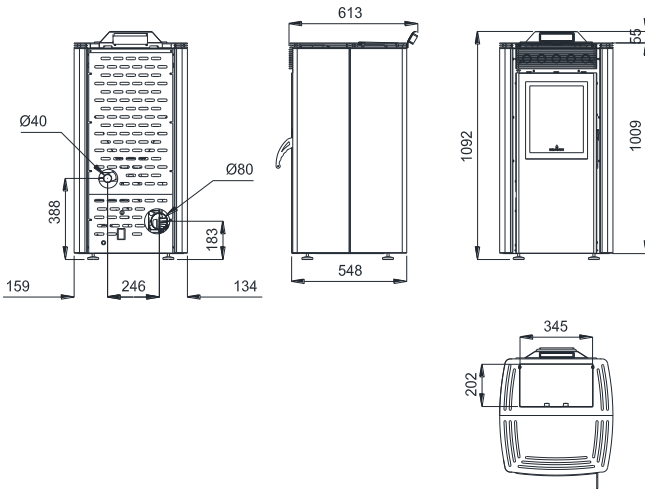
- **Mod. Kira**



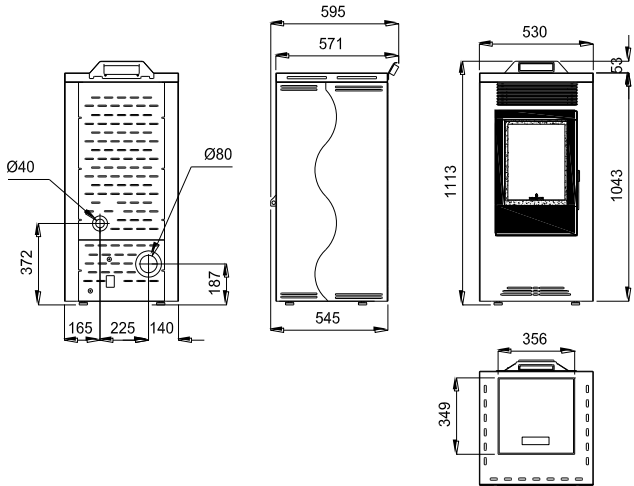
- **Mod. Julieta**



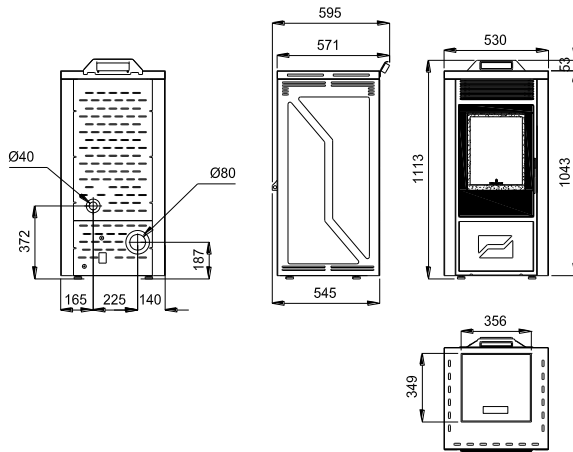
- **Mod. Dalla**



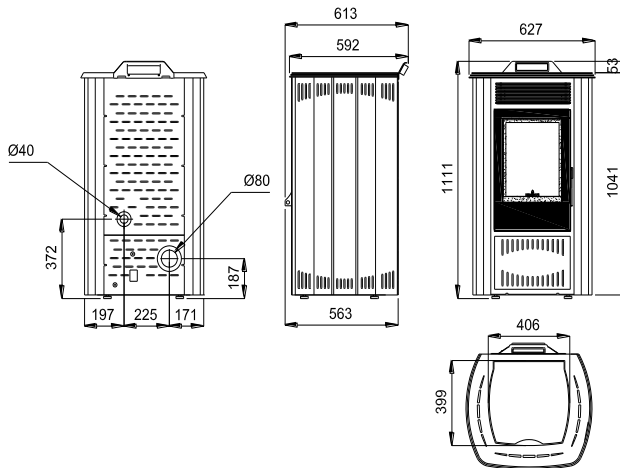
- **Mod. Dama**



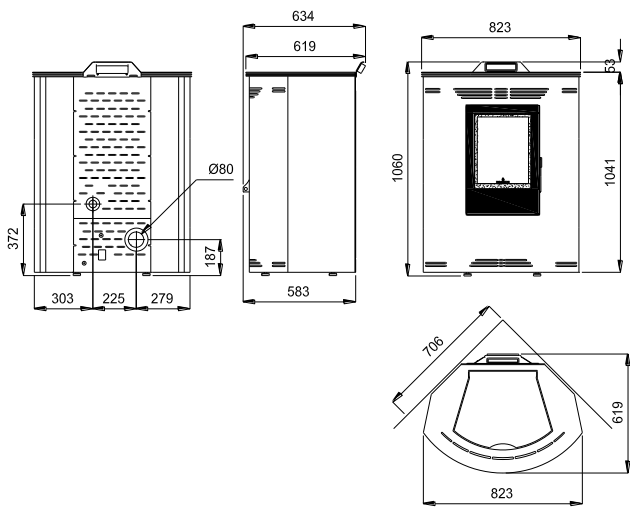
- **Mod. Leticia**



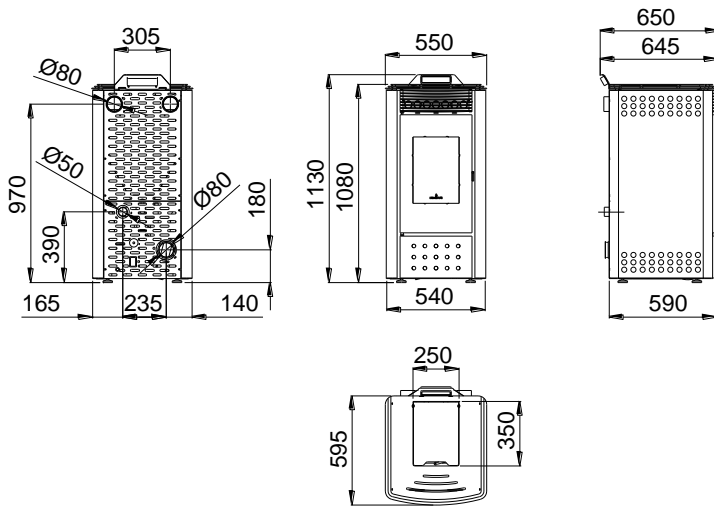
- **Mod. Reyna**



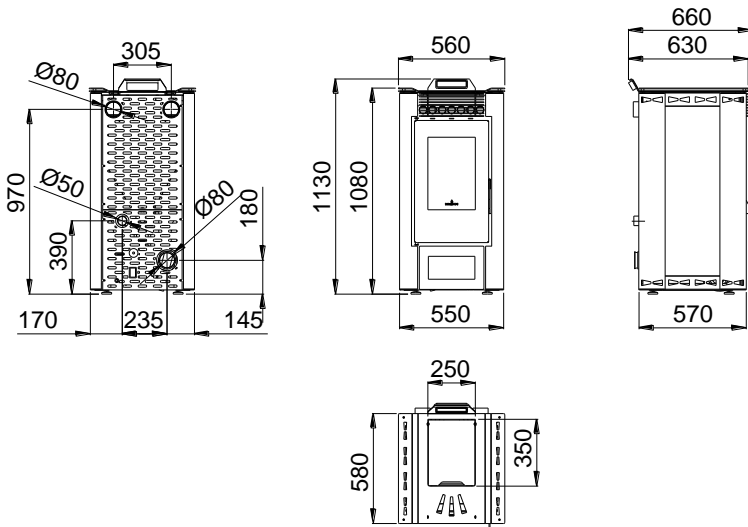
- **Mod. Princesa**



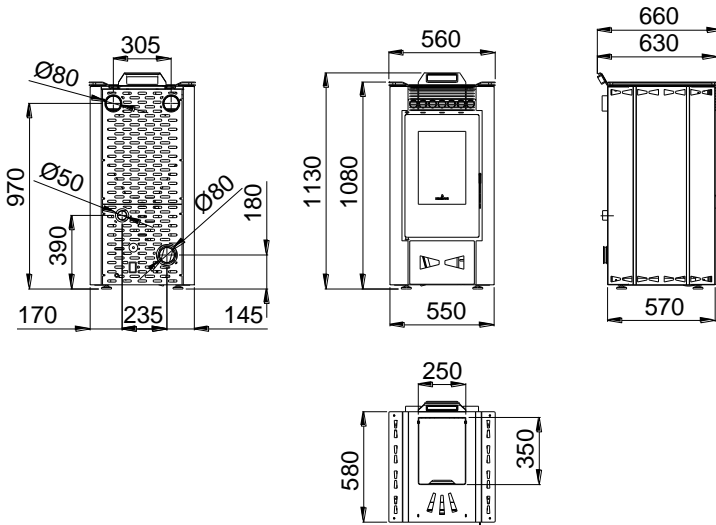
- **Mod. Elisa**



- **Mod. Montserrat.**

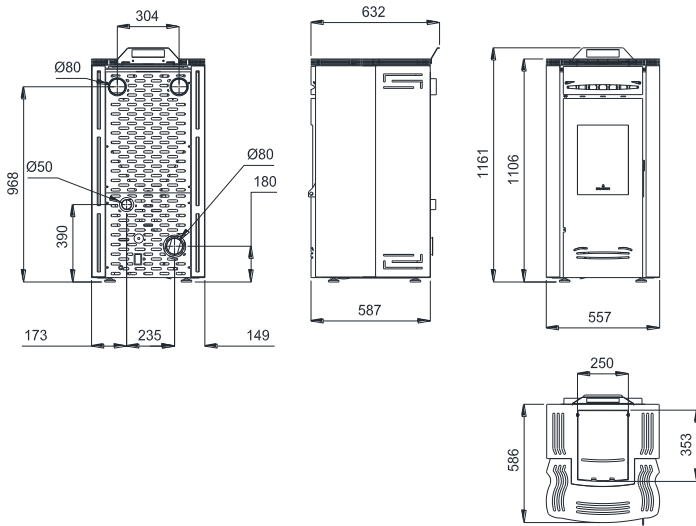


- **Mod. Eva.**

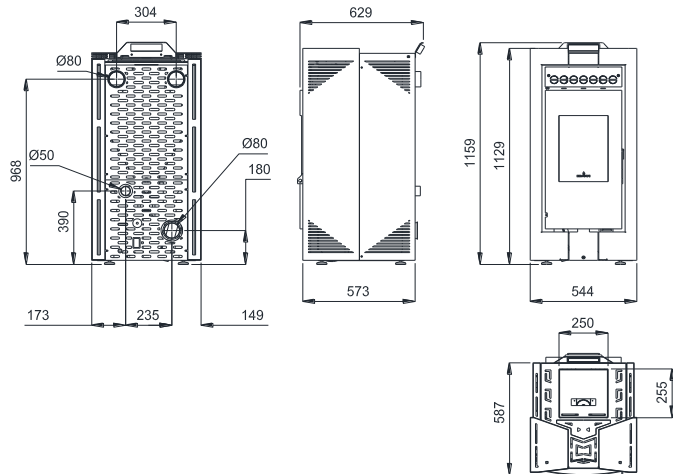




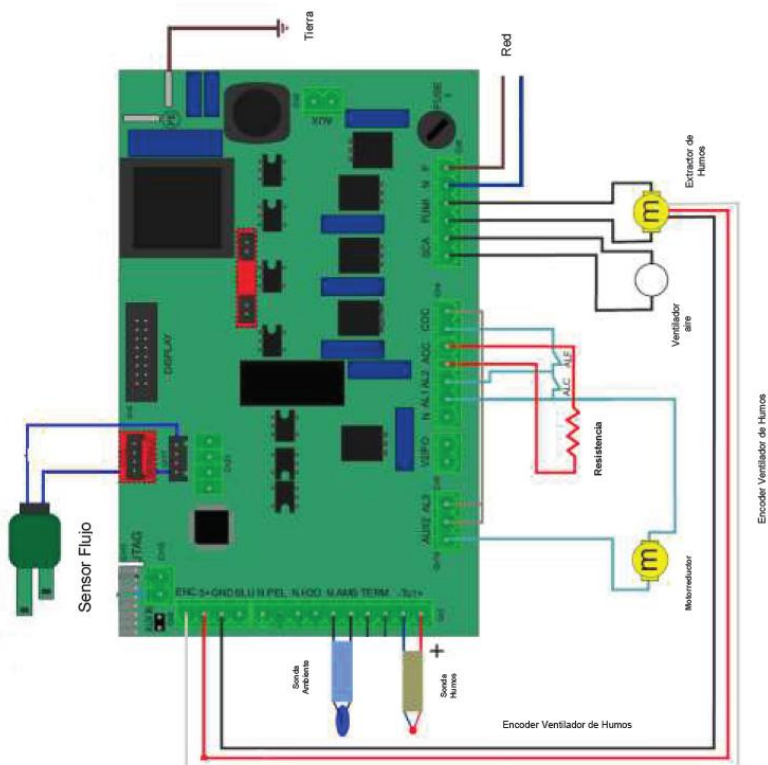
- **Mod. Coral.**



- **Mod. Lucia.**



▪ **CXEMA**



▪ **ГАРАНТИЯ**

Этот гарантийный сертификат, выданный Вopпpи Oтoплeниe SL распространяется на ремонт или замену бракованного оборудования или его части, при соблюдении следующих условий.:

**Условия признания в качестве действующей гарантии**

Гарантия будет действительна, если:

- выполняться квалифицированным персоналом с аккредитацией в соответствии с применяемыми правилами и соблюдением правил установки этого руководства и нормами, действующими в каждом регионе или стране.
- Устройство должно быть проверено в эксплуатации в течение достаточного времени до начала дополнительных сборочных операций покрытий, красок, различных соединений и т.д. Гарантия не будет отвечать на обвинения, вытекающих из самостоятельной установки с последующей его эксплуатацией.
- • Один заполненный и подписанный сертификат гарантии, должен содержать наименование уполномоченного продавца, имя покупателя

- По умолчанию гарантия распространяется на 24 месяца или до 2400 часов работы, в зависимости от того, что наступит раньше. Дата будет подтверждена самим продавцом, который должен соответствующим образом заполнить наименование уполномоченного продавца, покупателя имя, описание и уплаченная сумма приобретенной модели. Этот документ должен быть в хорошем состоянии .
- По истечении времени или с нарушением условий указанных ниже условиях считать гарантию недействительной.

Тем не менее дефект признанный продавцом, клиент не будет оплачивать расходы на мероприятия, которые можно провести и они покрываются гарантией.

## ГАРАНТИЯ НА коллекцию поставляется в соответствии с Европейской директивой No. 1999/44.

### 1. Окончание гарантии.

- Несоблюдение описанных выше условий
- Истечение 24 месяцев с даты приобретения модели или превышает 2400 часов работы, в зависимости от того, что наступит раньше.
- Отсутствие документов, они изменены или неразборчивы: номер счета-фактуры и не соответствует приобретённая модель
- Ошибки в установке или что не сделано не в соответствии с действующими стандартами, содержащаяся в данном руководстве.
- Несоблюдение технического обслуживания , указанных в данной модели.
- другие модификации аппарата или повреждения модели из-за неоригинальных запасных частей или действий, выполненных посторонними лицами, не Broyer Отопление SL
- электрическая или гидравлическая разводка не соответствует правилам.
- Повреждения, вызванные нормальной коррозией в установках отопления по месту . Аналогично для бойлеров.
- Ущерб от неправильного использования продукта, модификации или взлома, и особенно к нагрузкам больше от указанных или с использованием несанкционированных пеллетов для сжигания топлива, как предписано в этом руководстве.
- повреждения в результате атмосферных воздействий, химических, электрохимических, неэффективности или отсутствия дымохода, и другими причинами, не вытекающие из изготовления устройства.

Все повреждения во время транспортировки (рекомендуется тщательно проанализировать продукцию на момент получения) должны быть немедленно доведены до сведения дилера что отражается в транспортном документе и на копии носителя.

- Гарантия не распространяется на разбитое стекло.





Para cualquier consulta, dirigirse al distribuidor  
donde fue adquirido

V1-15/07/14